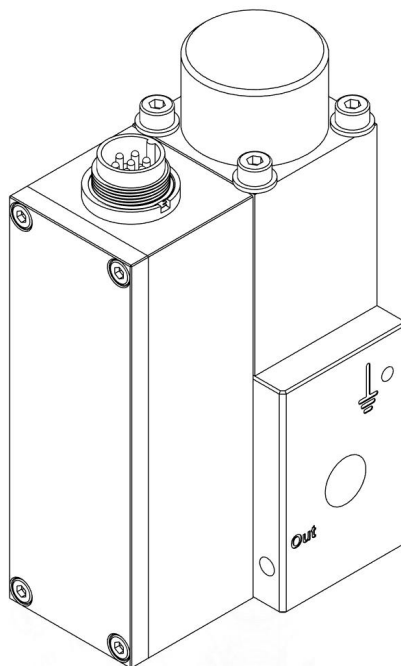


Proportional Control Valve 电气比例控制阀

3MPa 电气比例控制阀使用说明书



目录

Proportional Control Valve 电气比例控制阀	1
1. Product Overview 产品概述	2
2. Technical Data 技术参数	2
3. Characteristic curve 特性曲线	3
4. Connection method 电气连接图	3
4.1. Cable connections 线缆连接图	3
4.2. Pipe connections 气管连接图	4
5. Mounting method 安装孔位示意图	4

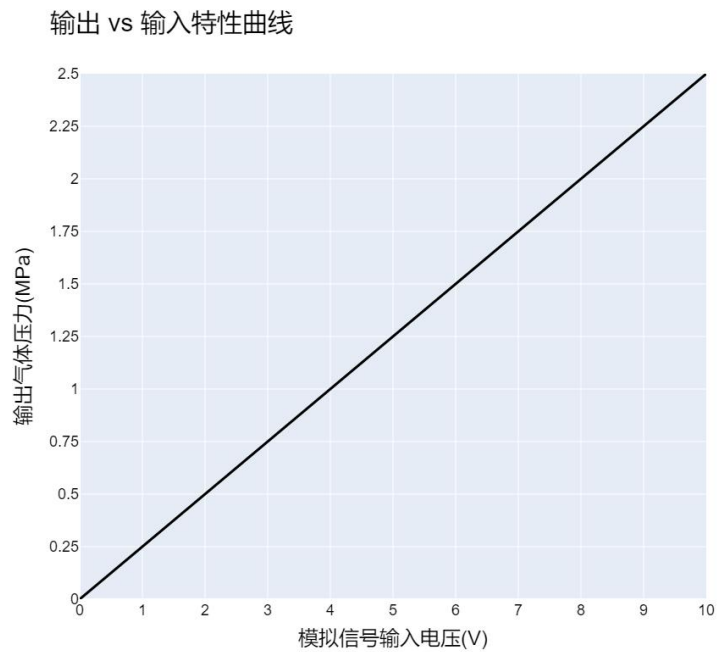
1. Product Overview 产品概述

电气比例控制阀采用比例电磁技术，能够根据输入的电信号成比例地调节输出气压，实现对气动系统中压力的精确控制。该控制阀广泛应用于自动化机械、气动工具、医疗设备等需要精确气压调节的场合。电气比例控制阀通过接收外部电信号，驱动内部电磁铁动作，控制气体进入或排出，从而调整输出气压至设定值。内置的压力传感器实时监测输出压力，并与设定值进行比较，通过电子控制回路实现闭环控制，确保输出压力的精确性和稳定性。

2. Technical Data 技术参数

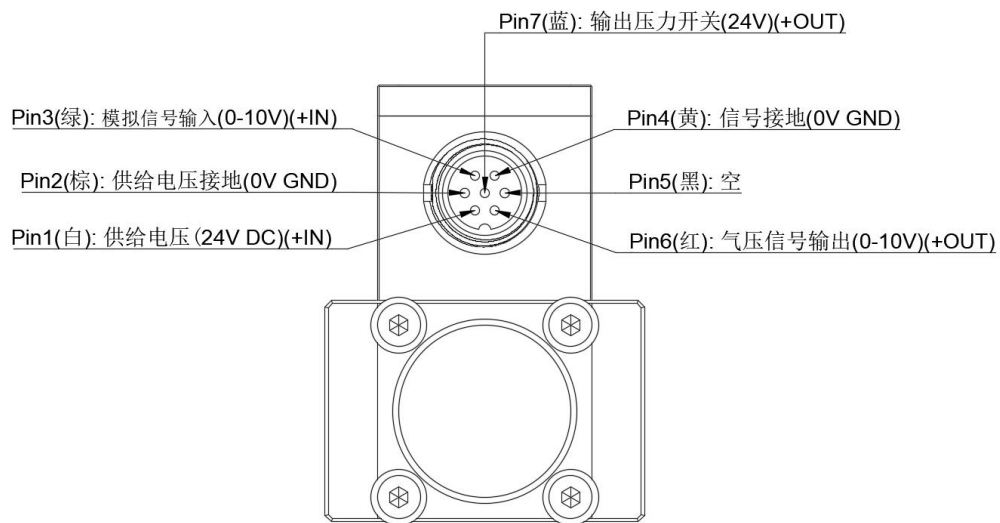
Characteristic values 特征值	
功能	三通 - 3/2 常闭
调压介质	空气, 惰性气体, 中性气体, 氧气, 氮气
介质温度	0 ... 50°C
储存温度	-20 ... 80°C
防护等级	IP65
螺纹接口	G1/4
电气接口	7 针 M16 插头
驱动方式	电控
最大输入气体压力(In)	Max 3MPa (30bar)
最大输出气体压力(Out)	Max 2.5MPa (25bar)
标准额定流量 (根据 DIN 1343 标准化)	900 l/min
供给电压	24V DC
最大电流消耗	1.6A
最大电源功耗	40W
模拟信号输入范围(模拟信号输入)	0 - 10V
模拟信号输出范围(气压信号输出)	0 - 10V
线性度	1 %FS
迟滞	0.5 %FS
重复精度	0.5 %FS
材料说明	RoHS 合规

3. Characteristic curve 特性曲线

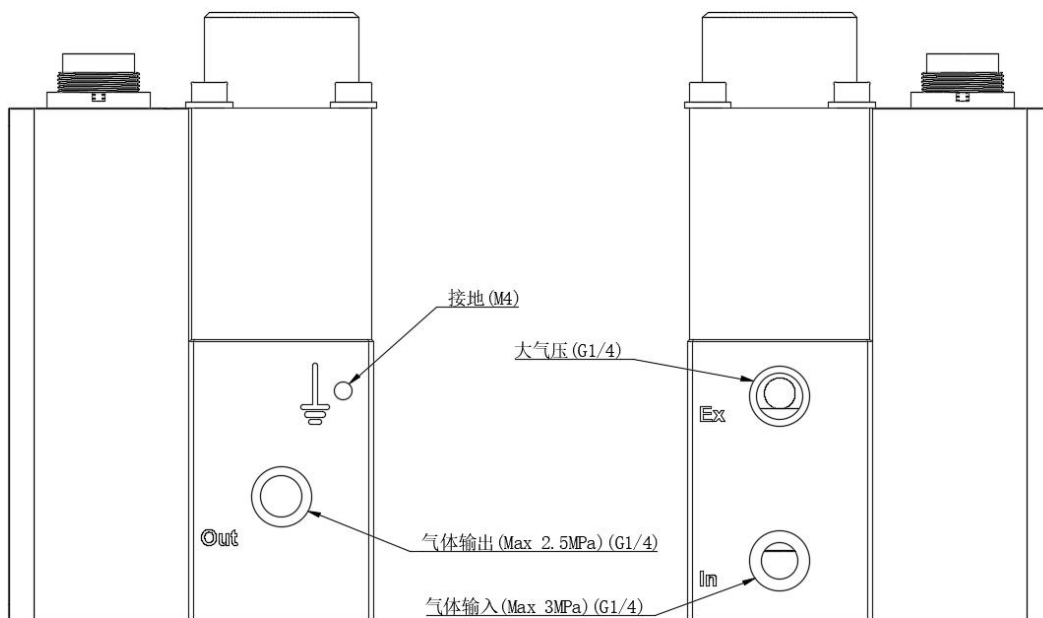


4. Connection method 电气连接图

4.1. Cable connections 线缆连接图



4.2. Pipe connections 气管连接图



5. Mounting method 安装孔位示意图

